

RECOMENDAMOS A LEITURA DAS INSTRUÇÕES ANTES DE UTILIZAR O EQUIPAMENTO.



MANUAL DE INSTRUÇÕES

Tudo sobre **LGI-FILTER CONTROLLER**



LGI SCIENTIFIC | RUA CORONEL ALBINO BAIRÃO, 203
BELENZINHO | SÃO PAULO SP | BRASIL
TEL (11) 2790-4222 | FAX (11) 2790-4224
LABORGLAS@LABORGLAS.COM.BR
WWW.LABORGLAS.COM.BR



Parabéns pela sua escolha!

Você adquiriu um ótimo equipamento para seu laboratório.

Você acaba de adquirir um Equipamento da **LGI SCIENTIFIC®** desenvolvido especialmente para proporcionar-lhe a certeza da máxima precisão e repetitividade nos teste do seu laboratório, somado ao mínimo de consumo e ao máximo de durabilidade.

Para obter o melhor desempenho do seu aparelho e compreender seu funcionamento, é fundamental que você siga corretamente as instruções deste manual. A **LGI** coloca-se a sua inteira disposição para esclarecer eventuais dúvidas, bem como para receber sua opinião sobre nosso produto.

2. Dados do Fabricante

NOME: LGI SCIENTIFIC
ENDEREÇO: RUA CORONEL ALBINO BAIRÃO, 203
BAIRRO: BELENZINHO
MUNICÍPIO: SÃO PAULO
ESTADO: SÃO PAULO
PAÍS: BRASIL
TELEFONE: (11) 2790-4222
FAX: (11) 2790-4224
E-MAIL: LABORGLAS@LABORGLAS.COM.BR
CNPJ: 43.887.033/0001-08

3. Identificação do Equipamento



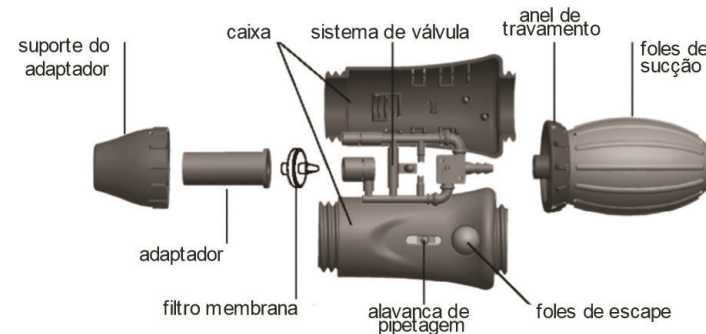
O LGI-Filter Controller pode ser usado com pipetas de vidro ou de plástico para facilitar a pipetagem de uma série de líquidos. Pipetas com variação de volume de 0,1 ml a 100 ml podem ser usadas. Se o instrumento for corretamente usado, o líquido entra em contato somente com a pipeta.

Índice

1. APRESENTAÇÃO	2
2. DADOS DO FABRICANTE	3
3. IDENTIFICAÇÃO DO EQUIPAMENTO	3
4. COMPONENTES	3
5. PIPETAGEM	4
6. MODELOS E CORES	5
7. PIPETAS	6
8. GARANTIA	6

ATENÇÃO: ANTES DE USAR, LIGAR OU MANUSEAR O EQUIPAMENTO LEIA COM ATENÇÃO TODAS AS REGRAS DE GARANTIA DESSE MANUAL DE INSTRUÇÕES. NÃO DESCARTE A EMBALAGEM ANTES DE CONFERIR TODO O EQUIPAMENTO, JUNTO AO SEU AGENTE ENTREGADOR.

4. Componentes



5. Pipetagem

1. Fixe a pipeta

Afixe a pipeta cuidadosamente inserindo-a no adaptador de silicone dentro do cone do bico. Não use força.

2. Encha pipeta

Pressione primeiro o bulbo de sucção ao mesmo tempo em que segura o LGI-Filter Controller na posição vertical, com a ponta da pipeta para baixo. Coloque a ponta da pipeta no líquido a ser aspirado. Empurre a alavanca de aspirar levemente para cima, permitindo com que o líquido encha a pipeta, de forma que o menisco fique levemente acima da marca exigida. **Observação:** Não deixe que entre líquido no LGI-Filter Controller Controller. O funcionamento do filtro será seriamente prejudicado, reduzindo a eficiência da sucção. Filtros extras podem ser encomendados à LGI-Filter. Quanto mais a alavanca for pressionada, maior é a sucção e o menisco sobe mais rapidamente. No caso de pipetas grandes o vácuo contido no bulbo de sucção não é suficiente para puxar todo o líquido de uma só vez. Sendo assim, pressione o bulbo de sucção novamente e continue puxando o líquido.

3. Ajuste o menisco

Limpe a ponta da pipeta com um pano apropriado e sem fibras de algodão. Empurre a alavanca de dispensa para baixo lentamente até que o menisco exigido tenha sido alcançado.

4. Dispense a pipeta

Segure o recipiente coletor numa posição inclinada, posicionando a ponte da pipeta contra a parede do recipiente coletor. Pressione a alavanca de dispensa para baixo para esvaziar a pipeta.

5. No caso de pipetas de 'escape'

Assim que o menisco na pipeta ficar parado, pressione o botão de descarga para expelir as últimas gotas. Para assegurar um procedimento de dispensa completo, limpe a ponta da pipeta acima alguns milímetros ao longo da parede interna do recipiente coletor.

6. 'Soltar' as pipetas

Depois que o líquido na pipeta ficar parado, espere o período de tempo exigido para assegurar que o líquido tenha sido devidamente dispensado.

7. Remover a pipeta

Segure a pipeta na sua extremidade superior, gire lentamente e remova-a do suporte da pipeta.

8. Substitua o filtro e limpe o adaptador

Caso a pipeta esteja cheia demais ou a capacidade de sucção esteja prejudicada, proceda conforme descrito abaixo:

- Remova a pipeta;
- Desenrosque o cone do bico;
- Remova o adaptador de silicone da caixa puxando-o para cima. Use uma garrafa com água para enxaguar adequadamente o adaptador. Retire o líquido e deixe secar completamente;
- Remova o filtro e substitua-o por um novo;
- Monte novamente.

9. Teste de vazamento

Afixe uma pipeta e aspire o líquido até no mínimo metade da capacidade da pipeta. Segure a pipeta sobre um reservatório adequado. Caso goteje líquido da ponta da pipeta, desmonte a unidade e monte novamente de forma correta.

10. Devolução para conserto

Quando devolver o LGI-Filter Controller para algum conserto, por favor, assegure-se de que o instrumento tenha sido limpo e descontaminado. Favor pedir um formulário de descontaminação.

11. Informações sobre pedidos

Nº Cat	Cor
LGI-Filter Controller	Azul e amarelo



1) Pipetagem sem esforço e segura.

Enchimento Comprima a pera de sucção.

Cada acionamento permite aspirar 50 ml com uma compressão.

A taxa de enchimento é continuamente variável através da alavanca de controle.

2) Para dispensar o líquido, simplesmente pressione a alavanca para baixo.

O sistema de válvulas foi desenvolvido de forma que a taxa de fluxo não afeta a precisão

3) Função sopro Quando utilizar pipetas com sopro, pressione o botão sopro quando o menisco for alcançado e permanecer estável. A pipetagem ficou muito mais fácil e segura.

6. Modelos e cores



LGI-PPC-100Y
AMARELO



LGI-PPC-100B
AZUL



LGI-PPC-100P
ROSA



LGI-PPC-100G
VERDE



LGI-PPC-100R
VERMELHO

7. Pipetas



Pipeta Graduada



Pipeta Volumétrica

Anotações

8. Termo de Garantia

A GARANTIA LGI SCIENTIFIC® GARANTE AO USUÁRIO DESTE EQUIPAMENTO OS SERVIÇOS DE ASSISTÊNCIA TÉCNICA, CONTRA DEFEITOS DE FABRICAÇÃO, SENDO CONSIDERADAS AS CONDIÇÕES ESTABELECIDAS POR ESTE MANUAL, PELO PRAZO DE 01 (UM) ANO, INCLUINDO O PERÍODO DE GARANTIA LEGAL DE 90 (NOVENTA) DIAS, CONTADOS A PARTIR DA DATA DE EMISSÃO DA NOTA FISCAL DE COMPRA PELO PRIMEIRO PROPRIETÁRIO E NOS SEGUINTE TERMOS:

A) O PERÍODO DE GARANTIA TEM INÍCIO NO MOMENTO DA AQUISIÇÃO ORIGINAL DO PRODUTO PELO PRIMEIRO PROPRIETÁRIO;

B) TODO E QUALQUER DEFEITO DE FABRICAÇÃO PODERÁ SER RECLAMADO DENTRO DO PRAZO DE 90 (NOVENTAS) DIAS DA GARANTIA LEGAL, A PARTIR DA DATA DE ENTREGA DO PRODUTO, NOS TERMOS DA LEI Nº 8.078, DE 11 DE SETEMBRO DE 1990. A CONFIANÇA QUE TEMOS NA QUALIDADE DE NOSSOS PRODUTOS PERMITE-NOS CONCEDER, AINDA, E CONCOMITANTEMENTE, À GARANTIA LEGAL, UMA GARANTIA ADICIONAL, PELO PRAZO DE 09 (NOVE) MESES IGUALMENTE CONTADOS A PARTIR DA DATA DE EMISSÃO DA NOTA FISCAL DE COMPRA PELO PRIMEIRO PROPRIETÁRIO.

C) DENTRO DO PERÍODO DOS 90 (NOVENTA) DIAS DA GARANTIA LEGAL, COMO NOS 09 (NOVE) MESES DA GARANTIA ADICIONAL, A MÃO DE OBRA E OS COMPONENTES APLICADOS EM REPAROS (CONSTATADOS COMO DEFEITOS DE FABRICAÇÃO), OCORRIDOS DURANTE O USO NORMAL DO EQUIPAMENTO, SERÃO GRATUITOS.

D) TANTO A CONSTATAÇÃO DOS DEFEITOS COMO OS NECESSÁRIOS REPAROS SERÃO PROMOVIDOS PELA LGI SCIENTIFIC® OU OUTRO ESPECIFICAMENTE DESIGNADO PELO FABRICANTE.

CONDIÇÕES NÃO COBERTAS PELA GARANTIA LEGAL E ADICIONAL

- A GARANTIA NÃO COBRE:
- DESPESAS COM FRETE/TRANSPORTE, E DEVEM CORRER POR CONTA E RISCO DO PROPRIETÁRIO DO EQUIPAMENTO;
 - DESPESAS COM PRODUTOS E SUAS PEÇAS QUE TENHAM SIDO DANIFICADAS, EM CONSEQUÊNCIA DO MANUSEIO INCORRETO DO EQUIPAMENTO, ACIDENTES DE TRANSPORTES, RISCOS, AMASSADOS, ATOS OU EFEITOS DE CATÁSTROFE DA NATUREZA;
 - DESEMPENHO INSATISFATÓRIO DO EQUIPAMENTO, DEVIDO A INSTALAÇÃO OU REDE ELÉTRICA INADEQUADA.

- DEFEITO PROVOCADO POR NEGLIGÊNCIA OU IMPERÍCIA DOS OPERADORES;
- SE O EQUIPAMENTO FOR UTILIZADO EM CONDIÇÕES ANORMAIS DE USO COMO: VOLTAGEM, CICLAGEM OU TEMPERATURA OU NÃO FOR UTILIZADO O FIO TERRA;
- TAMBÉM NÃO ESTÃO COBERTAS POR ESTA GARANTIA AS PEÇAS DE FABRICAÇÃO DE TERCEIROS E AS PEÇAS QUE SOFREM DESGASTE NATURAL PELO USO;
- RESISTÊNCIAS DE AQUECIMENTO, LÂMPADAS, QUEBRAS DE VIDRO, CABOS, MOLAS, PEÇAS DE PLÁSTICO OU NYLON, COMPONENTES ELÉTRICOS, ELETRÔNICOS E HIDRÁULICOS.

CONDIÇÕES PARA A VALIDADE DE GARANTIA LEGAL E ADICIONAL

- A GARANTIA LEGAL E ADICIONAL PERDERA SEU EFEITO:
- O EQUIPAMENTO NÃO FOR UTILIZADO PARA OS FINS AO QUAL SE DESTINA;
 - HOUVER VIOLAÇÃO DO MESMO POR PESSOAS NÃO AUTORIZADAS, CONSTATAÇÃO DE SINAIS DE VIOLAÇÃO NAS PARTES INTERNAS OU NO Nº DA PLAQUETA DE IDENTIFICAÇÃO;
 - A INSTALAÇÃO OU UTILIZAÇÃO DO PRODUTO ESTIVER EM DESACORDO COM AS RECOMENDAÇÕES DO MANUAL DE INSTRUÇÕES QUE ACOMPANHA O EQUIPAMENTO;
 - O EQUIPAMENTO SOFRER QUALQUER DANO POR MAU USO, ACIDENTE, QUEDA, AGENTES DA NATUREZA, APLICAÇÃO INADEQUADA, ALTERAÇÕES, MODIFICAÇÕES OU CONsertos REALIZADOS POR PESSOAS QUE NÃO SEJAM A LGI SCIENTIFIC®;
 - EXTINGUIÇÃO DA VALIDADE.

OBSERVAÇÕES:

- A GARANTIA SÓ TERÁ VALIDADE MEDIANTE APRESENTAÇÃO DA NOTA FISCAL DE COMPRA DESTE EQUIPAMENTO;
- AS DESPESAS DECORRENTES E CONSEQUENTES DA INSTALAÇÃO DE PEÇAS QUE NÃO PERTENCEM AO EQUIPAMENTO SÃO DE RESPONSABILIDADE ÚNICA E EXCLUSIVA DO COMPRADOR;
- A LGI SCIENTIFIC® SE RESERVA O DIREITO DE ALTERAR AS CARACTERÍSTICAS GERAIS, TÉCNICAS E ESTÉTICAS DE SEUS PRODUTOS SEM PRÉVIO AVISO.

PARA SUA TRANQUILIDADE, MANTENHA ESTE TERMO DE GARANTIA E MANUAL SEMPRE À MÃO.